

digicom

LAN Device Expansion Box

LANデバイス拡張ボックス

取扱説明書



LANデバイス拡張ボックスの特徴

1台のDMEシリーズを複数台のLF-Dからコントロールする際に使用するLANデバイス拡張ボックスです。

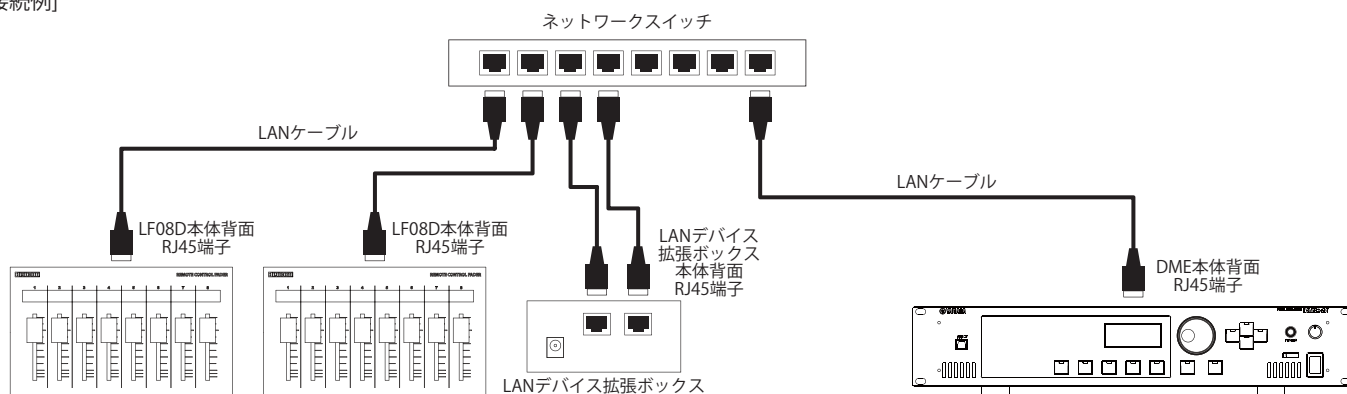
2台以上のLF-Dを同一ネットワーク内で使用する際に必要な機器となります。

1台のLANデバイス拡張ボックスにつき最大4台のLF-Dを拡張可能です。

接続方法

2本のEthernetケーブルを、LANデバイス拡張ボックスの2ポートのRJ45端子から、DMEシリーズ / LFシリーズと同一のネットワーク内のネットワークスイッチに接続します。

[接続例]



仕様

製品寸法	W91×D59×H42
コネクタ	RJ45 x 2
電源	DC9V / 0.4A
付属品	ACアダプタ

■商品に関する注意事項...

持ち運ぶ際、移動時に強い衝撃を与えないで下さい。
水のかかる場所や直射日光が当たる場所での長時間の使用は避けて下さい。
海浜部、温泉地帯など金属のさびやすい場所では本体や取付金具の耐久性が低下する場合がありますのでご注意下さい。
万が一異音や異常、熱をおびた場合はすぐに使用を中止し電源を切り、メーカーまでご連絡下さい。
古い電池は使用しないで下さい。また、長期間使用しない場合は電池をはずしてください。

■保障に関して...

本機にはシリアル番号で製造、出荷年月日が管理されておりますので、保証書は添付されておられません。
万が一、故障した場合は製造日より1年間は無償で修理いたします。

※使用方法の誤りにおける破損・故障に関しましては有償となります。また、不適切な使用や改造による故障や怪我は補償いたしかねますのでご了承下さい。

■損害に対する責任...

この商品の使用、または使用不能によりお客様に生じた損害については、当社は一切その責任を負わないものとします。
また如何なる場合でも当社が負担する損害賠償額は、お客様がお支払いになった商品の代価相当額をもってその上限とします。

お問い合わせ

有限会社デジコム

〒454-0012 愛知県名古屋市中川区尾頭橋3-11-15 1F
TEL:052-324-8385 FAX:052-324-8386
E-Mail:info@e-digicom.co.jp
<http://e-digicom.co.jp/>