

digicom

SPEAKER CHECK UNIT

SPC01

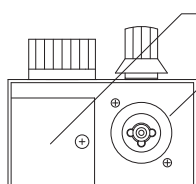
取扱説明書



SPC01の特徴

乾電池で駆動する1Wアンプ搭載スピーカーチェッカー、内蔵ピンクノイズの他にiPod等の音源を接続できるSub IN端子を搭載しています。
-10dBv ⇒ PHONE, +4dB ⇒ XLRのコンボタイプコネクタでレベルの異なる入力ソースにも対応しています。
出力端子はNL8, NL4に対応しており、バイアンプ、トライアンプ等ユニット毎に出力先を選択できるよう切替スイッチを搭載しています。

■フロントパネル



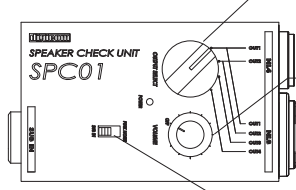
バッテリーボックス

内部に9V乾電池が入ります。

Sub IN端子

-10dBv ⇒ PHONE, +4dB ⇒ XLRのコンボタイプコネクタです。民生機、業務機に対応しています。

■トップパネル



アウトプットセレクト

音声の出力先を設定します。OUT1はNL8/NL4の+1, -1から、OUT2はNL8/NL4の+2, -2から、OUT3はNL8の+3, -3から、OUT4はNL8の+4, -4からそれぞれ出力します。

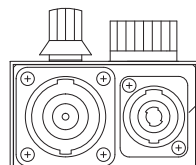
電源付ボリューム

電源のON/OFFと音量調整を行います。電源OFFはカチッと音がするまでツマミを左に回してください。電源OFF時はLEDが消灯します。

インプットセレクト

内蔵ピンクノイズかSub INのどちらかを設定します。

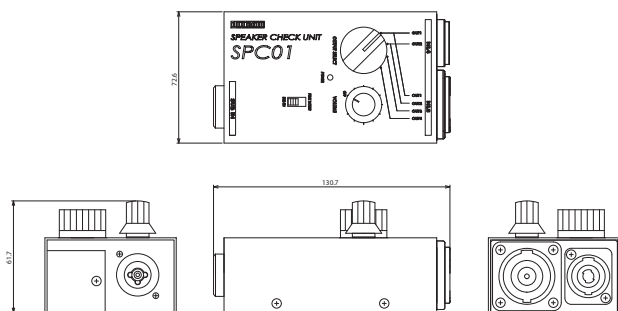
■リアパネル



NL8, NL4端子

アウトプットセレクトで選択した系統から音声出力されます。

寸法図



仕様

入力コネクタ:XLR3-31 PHONE コンボタイプ

出力コネクタ:NL4/NL8

適合スピーカー:8Ω

電源:006P型9V乾電池

重量:0.5kg

■商品に関する注意事項・・・

持ち運びする際、移動時に強い衝撃を与えないで下さい。
水のかかる場所や直射日光が当たる場所での長時間の使用は避けて下さい。
海浜部、温泉地帯など金属のさびやすい場所では本体や取付金具の耐久性が低下する場合がありますのでご注意ください。
万が一異音や異常、熱をおびた場合はすぐに使用を中止し電源を切り、メーカーまでご連絡下さい。
古い電池は使用しないで下さい。また、長期間使用しない場合は電池をはずしてください。

■保障に関して・・・

本機にはシリアル番号で製造、出荷年月日が管理されておりますので、保証書は添付されておられません。
万が一、故障した場合は製造日より1年間は無償で修理いたします。

※使用方法の誤りにおける破損・故障に関しましては有償となります。また、不適切な使用や改造による故障や怪我は補償いたしかねますのでご了承下さい。

■損害に対する責任・・・

この商品の使用、または使用不能によりお客様に生じた損害については、当社は一切その責任を負わないものとします。
また如何なる場合でも当社が負担する損害賠償額は、お客様がお支払いになった商品の代価相当額をもってその上限とします。

お問い合わせ

有限会社デジコム

〒454-0012 愛知県名古屋市千川区尾頭橋3-11-15 1F

TEL: 052-324-8385 FAX: 052-324-8386

E-Mail: info@e-digicom.co.jp

http://e-digicom.co.jp/